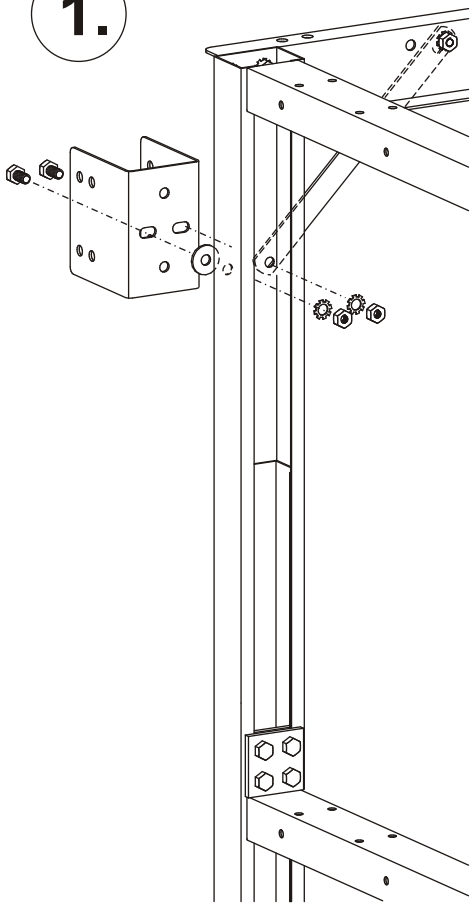
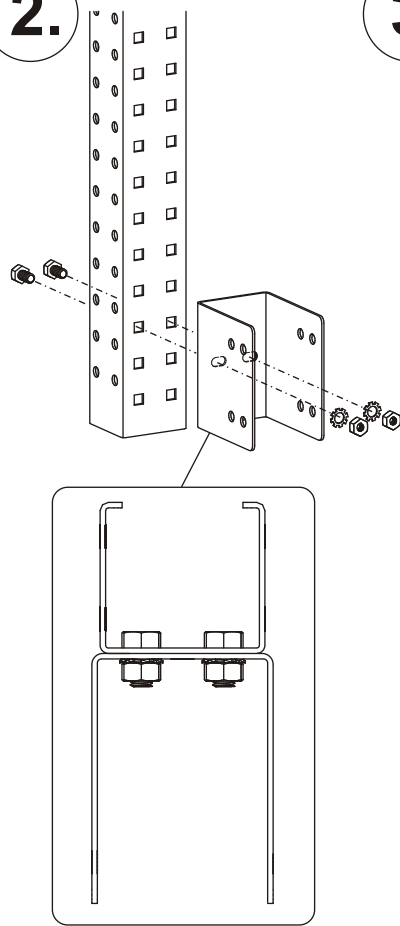


Aufbauportal Uni-SP

1.



2.



3.

